

Montage- und Bedienungsanleitung für Gelenkarmmarkisen mit Tragrohr

SPETTMANN GmbH
Otto-Hahn-Straße 5
D-21509 Glinde

- DIN EN 13561
- Windwiderstandsklasse 2
- Markise für Verwendung
im Außenbereich

2015



Markisentypen :

**AA1, AA2, AA3, AA4, AA5, AA6, AB1, AB2, AC1, AD1, AD2,
AD3, AD4, AI1, AI2, AI3**

Lesen Sie vor der Installation der Markise die Montage-
und Bedienungsanleitung aufmerksam durch !

Montage- und Bedienungsanleitung

Gelenkarmmarkisen mit Tragrohr

Inhaltsverzeichnis

| | Inhalt | Seite |
|--|---|-------------|
| Informationen vor dem Start | Inhalt / Hinweiszeichen | Seite 2 |
| Fachbegriffe einer Markise | Bezeichnung der Markisenteile | Seite 3 |
| Grundregeln | Befestigungsuntergrund, Wind und Regen | Seite 3 |
| Markisenmontage in 7 Arbeitsschritten | Paketinhalt prüfen | Seite 4 |
| | Werkzeug zusammenstellen | Seite 4 |
| | Befestigungsart festlegen | Seite 4 |
| | Zuordnung Konsolen | Seite 5 |
| | Befestigungsmaterial | Seite 6 |
| | Konsolen befestigen | Seiten 7/8 |
| | Markise einhängen | Seite 8 |
| | Markise festschrauben / sichern | Seite 9 |
| | Notwendige Einstellarbeiten | Seiten 9-12 |
| Elektroantriebe | Motoren mit mechanischen Endschaltern | Seite 13 |
| | Motoren mit elektronischen Endschaltern | Seite 13 |
| Markisenausführungen und ihre Bedienung | Markise mit Handkurbel | Seite 14 |
| | Markise mit Motor | Seite 14 |
| | Markise mit ausfahrbarem Volant | Seite 14 |
| | Markise mit Neigungsverstellung | Seite 14 |
| | Markise mit Motor und Nothandkurbel | Seite 14 |
| Markisentücher | Produkteigenschaften | Seite 15 |
| Pflege und Wartung | Reinigung und Pflege des Tuches | Seite 16 |
| | Pflege und Wartung der Markise | Seite 16 |
| Häufige Fragen und Probleme | Fragen / Antworten | Seite 17 |
| Anhang | Sicherheits- und Warnhinweise | A1 – A6 |
| | Konformitäts- und Leistungserklärung | |

Hinweiszeichen

Beim Gebrauch der Montageanleitung wird bei entsprechender Notwendigkeit auf die Zuordnung bestimmter Passagen zu unterschiedlichen Markisentypen hingewiesen. Desweiteren gibt es Hinweise auf allgemeine Gefährdung und Gefahren infolge elektrischen Stromes.

Hinweiszeichen



Dieses Zeichen weist darauf hin, dass die Beschreibung für die nachfolgend genannten Markisentypen gilt. Verwendete Abbildungen beschreiben Funktionen und sind nicht unbedingt relevant für die Bauteilform.



Mit diesem Warnzeichen sind Hinweise gekennzeichnet, die eine Gefahr angeben, welche zum Tod oder zu schweren Verletzungen führen kann, oder die für die Funktion der Markise wichtig sind.



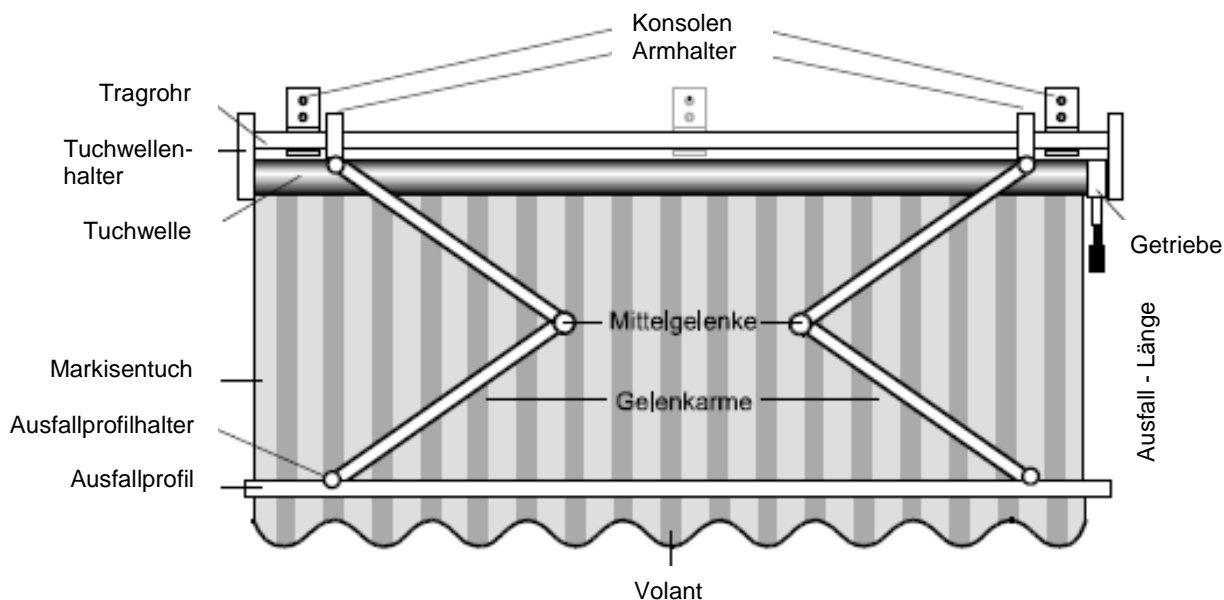
Mit diesem Warnzeichen sind Hinweise gekennzeichnet, die eine Gefahr durch elektrischen Strom angeben, welche zum Tod oder zu schweren Verletzungen führen kann, oder die für die Funktion der Markise wichtig sind.

Montage- und Bedienungsanleitung

Gelenkarmmarkisen mit Tragrohr

Fachbegriffe

Auch Markisenbauer haben ihre Fachbegriffe. Hier werden die wichtigsten erläutert.



Grundregeln



Auf eine ausgefahrene Markise wirken unterschiedliche Kräfte, wie z.B. Wind und Regen. Diese Kräfte können sehr stark sein und belasten direkt die Konsolen der Markisenbefestigung. Deshalb müssen vor der Markisenmontage detaillierte Kenntnisse zur Beschaffenheit und der Tragfähigkeit des Befestigungsuntergrundes vorliegen. Anhand dieser Erkenntnisse werden die Befestigungsmittel, und bei Notwendigkeit, die Anzahl von zusätzlich benötigten Befestigungskonsolen bestimmt. Auf Grund hoher Belastungen muss die montierte Markise bei Windstärken größer 5 und bei stärkerem Regen eingefahren werden ! Stellen Sie sicher, dass der Gebäudeeigentümer mit der Anbringung einer Markise einverstanden ist. Notwendige Elektroinstallationen dürfen nur von zugelassenem Fachpersonal ausgeführt werden. Für die Montage und den Betrieb der Markise beachten Sie unbedingt die Sicherheitshinweise im Anhang dieser Montageanleitung !

Montage- und Bedienungsanleitung

Gelenkarmmarkisen mit Tragrohr

Markisenmontage in 7 Arbeitsschritten

1) Paketinhalt prüfen

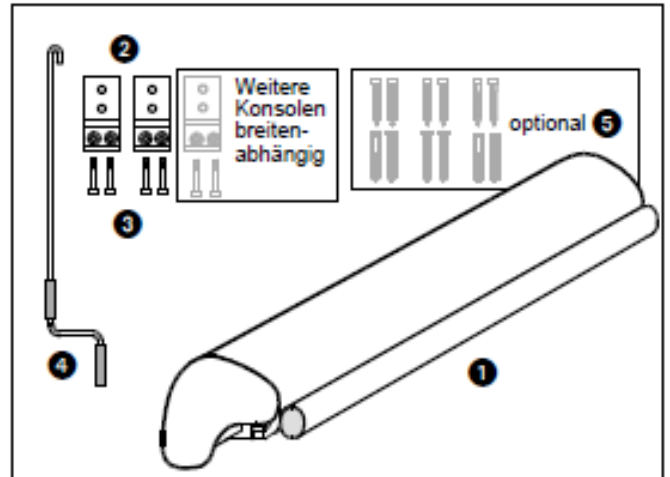
Gelenkarmmarkisen werden fertig montiert geliefert.

Paketinhalt

- Markise ❶
- Konsolen / Dachsparrenhalter (entsprechend der gewählten Befestigungsart) ❷
- Schrauben für Tragrohrbefestigung in den Konsolen ❸
- Handkurbel (nur bei Markisen mit Getriebe) ❹

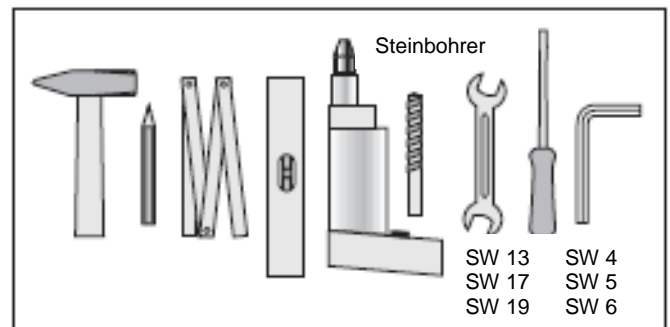
Optional

- Befestigungsmittel für die Konsolen ❺
- Bestelltes Zubehör (z.B. Schutzdach, Sonnen- und Windwächter u.a.)



2) Werkzeug zusammenstellen

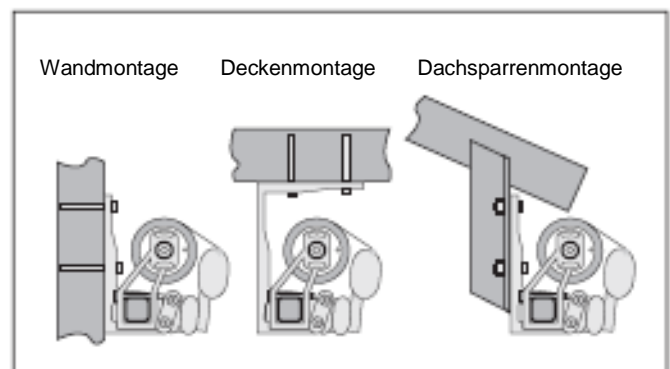
Das notwendige Werkzeug sehen Sie in der nebenstehenden Abbildung.



3) Befestigungsart festlegen

Normal werden Markisen an Wand, Decke oder an Dachsparren befestigt. Vor dem Markisenkauf haben Sie schon eine Befestigungsart gewählt. Die Durchführung der Montage planen Sie exakt.

Überprüfen Sie den Befestigungsuntergrund genau. Entsprechend der Beschaffenheit wählen Sie die Befestigungsmittel zum Anschrauben der Konsolen. Fragen Sie zum Befestigungsuntergrund ggf. einen Fachmann.



Montage- und Bedienungsanleitung

Gelenkarmmarkisen mit Tragrohr



3.1) Zuordnung Markisentyp – Befestigungsart – benötigte Konsolen (Bauteile)

| Markisentyp | benötigte Konsolen für Wandbefestigung | benötigte Konsolen für Deckenbefestigung | benötigte Konsolen und Bauteile für Dachsparrenbefestigung |
|-------------|--|--|--|
| AA1 | A | B | B + D |
| AA2 | A | B | B + D |
| AA3 | A | B | B + D |
| AA4 | A | B | B + D |
| AA5 | A | B | B + D |
| AA6 | A | B | B + D |
| AB1 | A | B | B + D |
| AB2 | A | B | B + D |
| AC1 | A | A + C | A + E |
| AD1 | A gedreht | F | D + F + G |
| AD2 | A gedreht | F | D + F + G |
| AD3 | A gedreht | F | D + F + G |
| AD4 | A gedreht | F | D + F + G |
| AI1 | A | A + C | A + E |
| AI2 | A | A + C | A + E |
| AI3 | A | A + C | A + E |

| Wand-konsole Typ A | Wand-konsole (gedreht) Typ A | Uni-Konsole Typ B | Decken-konsole Typ C | Dachsparrenhalter Guss Typ D | Dachsparrenhalter lang Typ E | Decken-konsole Typ F | Distanzplatte Typ G |
|-----------------------|---------------------------------|----------------------|-------------------------|---------------------------------|---------------------------------|-------------------------|------------------------|
| | | | | | | | |

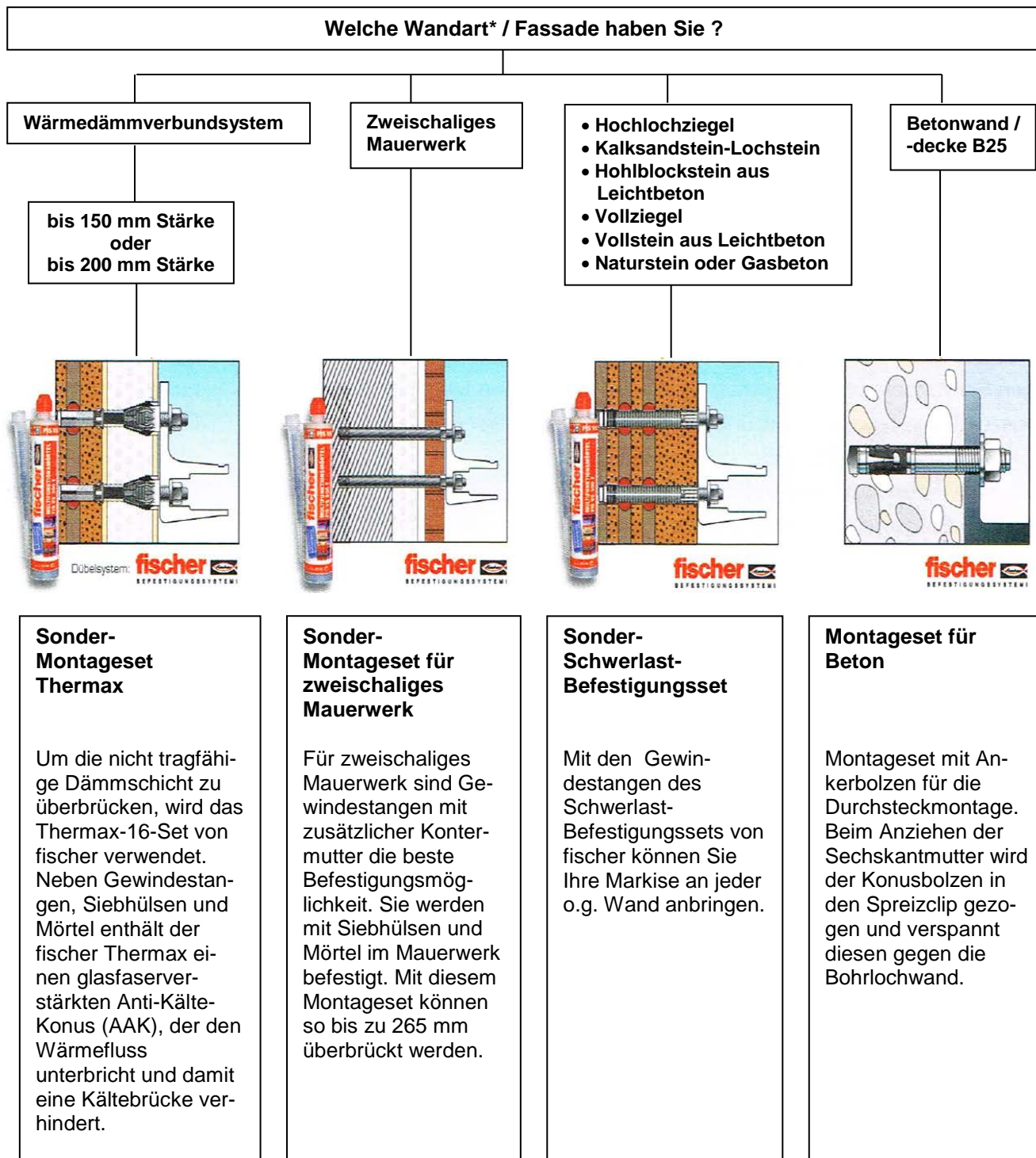
| Montage A + C | Montage A + E | Montage B + D | Montage D + F + G |
|---------------|---------------|---------------|-------------------|
| | | | |

Montage- und Bedienungsanleitung

Gelenkarmmarkisen mit Tragrohr

3.2) Befestigungsmaterial

Damit die Montage von Markisen gut ausgeführt werden kann und mögliche Fassadenschäden - z.B. in der Wärmedämmung - ausbleiben, hat der Markisenhersteller für den optionalen Bezug abgestimmte Montagesets zusammengestellt. Das nachstehende Schema zeigt unterschiedliche Wand- und Fassadenaufbauten und nennt die dafür geeigneten Montagesets.



* Anmerkung: Bitte beachten Sie bei der Definition und Auswahl die Herstellerangaben. Die in den Funktionsabbildungen dargestellten Wandkonsolen sind nur Prinzipbilder und entsprechen bildlich nicht den Originalkonsolen.

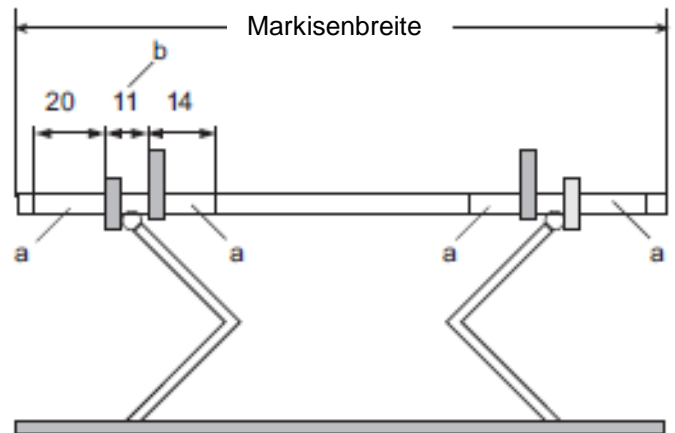
Montage- und Bedienungsanleitung

Gelenkarmmarkisen mit Tragrohr

4) Konsolen befestigen

4.1) Konsolensitze festlegen und markieren

Legen Sie die Markise nach Möglichkeit auf zwei Auflagen (Böcke) und schieben Sie auf das Konsolrohr in die dafür vorgesehenen Montagebereiche (siehe Abbildung) jeweils eine Konsole in Armhalternähe. Wenn genug Montagefreiraum vorhanden ist, sollten Sie den **äußeren** Bereich (**20 cm**) neben einem Armhalter für die Montage benutzen. Bei mehr als zwei Konsolen werden die mehrzähligen Konsolen zwischen den Armhaltern vermittelt positioniert. Die Positionen werden jetzt auf dem Konsolrohr markiert. Messen Sie die Positionen in Bezug zu einem Fixpunkt (z.B. Markisenende) aus und übertragen Sie die Messwerte auf den Befestigungsuntergrund.



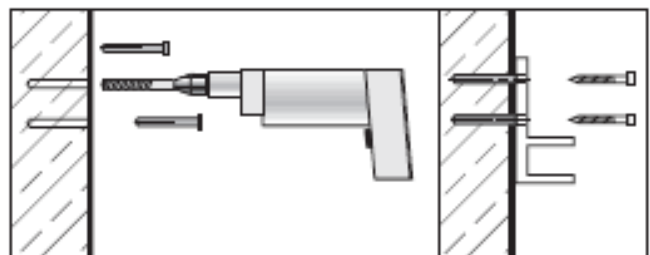
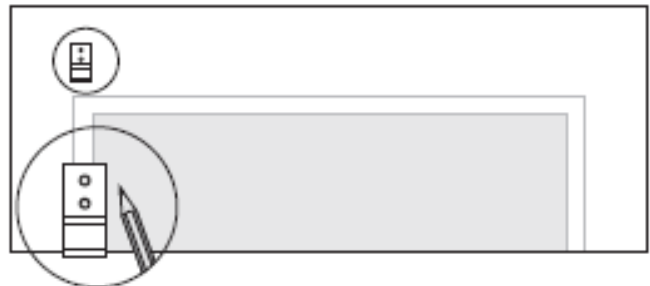
alle Maße in cm

- a Bereiche für Konsolensitze (gilt für alle Armhalterbereiche)
- b Beachte! In diesem Bereich von 11 cm kein Konsolensitz!

4.2) Konsolen anbringen

Die äußeren Konsolen (links und rechts) werden zuerst montiert.

- **Erste Konsole**
 - Befestigungsposition aus 4.1) übertragen.
 - Konsole als Schablone benutzen und Bohrlöcher anzeichnen.
- Befestigungslöcher bohren (Bohrer entsprechend dem Befestigungsmaterial wählen – Steinbohrer).
- Bohrstaub ausblasen.
- Befestigungsmaterial einsetzen.
- Konsole handfest anschrauben.



- **Zweite Konsole**

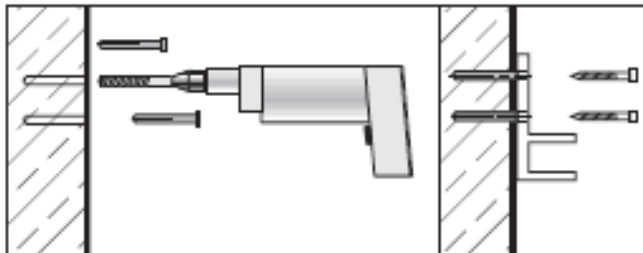
- Befestigungsposition aus 4.1) übertragen.
- Konsolen **genau** ausrichten (Wasserwaage oder eine Schlauchwaage zu Hilfe nehmen).
- Konsole als Schablone benutzen und Bohrlöcher anzeichnen.



Montage- und Bedienungsanleitung

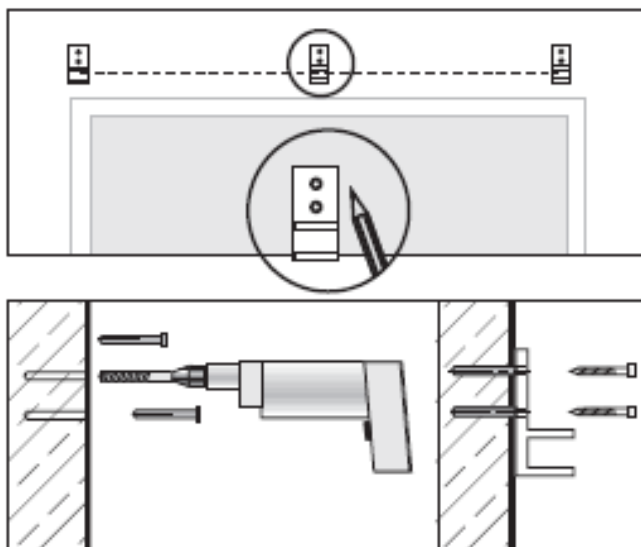
Gelenkarmmarkisen mit Tragrohr

- Befestigungslöcher bohren (Bohrer entsprechend dem Befestigungsmaterial wählen – Steinbohrer).
- Bohrstaub ausblasen.
- Befestigungsmaterial einsetzen.
- Konsole handfest anschrauben.
- Ausrichtung kontrollieren.
- Konsolen 1 und 2 fest anschrauben.



• Weitere Konsolen

- Befestigungsposition aus 4.1) übertragen.
- Jede Konsole **genau** ausrichten (Wasserwaage oder Schlauchwaage zu Hilfe nehmen).
- Konsole als Schablone benutzen und Bohrlöcher anzeichnen.
- Befestigungslöcher bohren (Bohrer entsprechend dem Befestigungsmaterial wählen – Steinbohrer).
- Bohrstaub ausblasen.
- Befestigungsmaterial einsetzen.
- Konsole handfest anschrauben.
- Ausrichtung kontrollieren.
- Konsole fest anschrauben.



5) Markise einhängen

- Tragrohr der Markise in die Konsolen einschieben.



Zum Sichern der Markise sofort die Arbeitsschritte aus 6) durchführen !



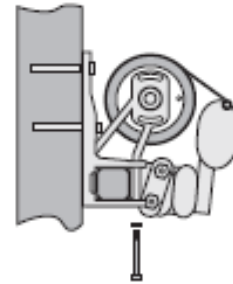
Achtung ! Fertig montierte Markisen sind schwer. Je nach Größe können Einzelanlagen bis zu 120 kg wiegen. Das Einhängen einer Markise muss mit einer ausreichenden Anzahl an Helfern erfolgen.

Montage- und Bedienungsanleitung

Gelenkarmmarkisen mit Tragrohr

6) Markise festschrauben / sichern

- Mitgelieferte Schrauben mit den Unterlegscheiben versehen von unten in die Löcher der Konsolen einführen und festschrauben. Je nach Markisentyp werden die Schrauben auch durchgesteckt und mit Sechskanmutter gesichert.
- Schrauben **fest anziehen**.



7) Notwendige Einstellarbeiten

Die Art und der Umfang der notwendigen Einstellarbeiten sind vom jeweiligen Markisentyp abhängig. Die Geltungsbereiche werden durch die Zuordnung der entsprechenden Markisentypen festgelegt.

7.1) Gelenkarmansschläge einstellen



Gültig für die Markisentypen AA1, AA2

Im Anlieferungszustand (Bild 1) sind in der Mitte des Ausfallprofils zwei Armansschläge **1** montiert. Mittels 6 mm – Inbusschlüssel die Schrauben **2** lösen und die Armansschläge jeweils nach links und rechts so verschieben, dass sie ca. 10 cm entfernt von jedem Gelenkarmende positioniert werden (Bild 2). Schrauben **2** wieder festziehen.

Bild 1

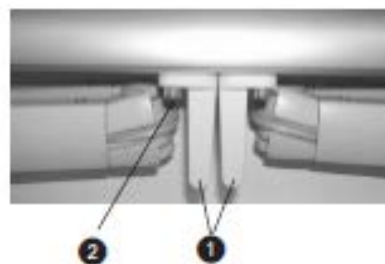
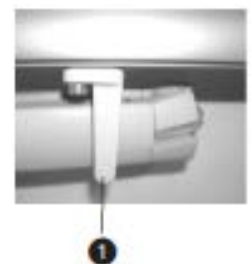


Bild 2

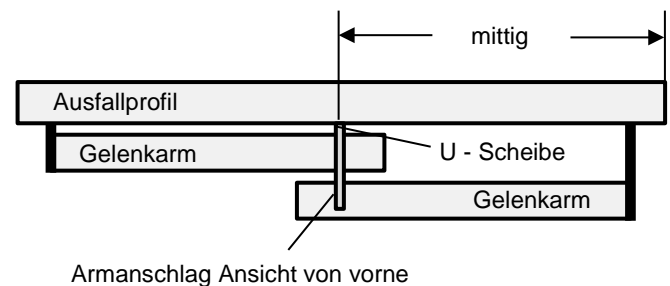


7.2) Gelenkarmansschlag montieren



Gültig für die Markisentypen AB1, AB2

Aus verpackungstechnischen Gründen wird der Armansschlag (eine ca. 20 cm lange runde Polyamidstange) lose mitgeliefert. Der Armansschlag muss nach der Markisenmontage auf die im Ausfallprofil befindliche Hammerkopfschraube mit einer U-Scheibe 8,4 mm geschraubt werden.



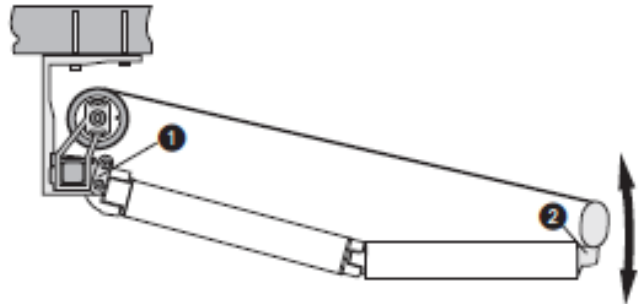
Montage- und Bedienungsanleitung

Gelenkarmmarkisen mit Tragrohr


7.3) Tuchneigung einstellen

Werkseitig ist die Tuchneigung einer Markise in einem Bereich zwischen 3° und 5° eingestellt. Die Tuchneigung kann im möglichen Verstellbereich individuell verändert werden. Für einen notwendigen Wasserablauf muss die Neigung mindestens 14° sein. Die Einstellmöglichkeiten sind in Abhängigkeit vom Markisentyp unterschiedlich und beziehen sich auf die Bereiche **1** (Armhalter) und **2** (Ausfallprofilhalter).

Allgemein gilt, dass für Einstellarbeiten an den jeweiligen Bereichen vorhandene Abdeckkappen für Schrauben und Bauteile zum Zweck der Einstellarbeiten temporär entfernt werden. Bitte beachten Sie die Zuordnung der nachfolgenden Beschreibungen zum entsprechenden Markisentyp. Wenn Sie Ihren Markisentyp sowohl unter Punkt 7.3.1) als auch unter Punkt 7.3.2) wieder finden, müssen Sie bei einer Neigungsveränderung beide Einstellarbeiten in den Bereichen **1** und **2** durchführen.



7.3.1) Einstellarbeiten im Bereich 1 (Armhalter)

7.3.1.1)  gültig für Markisentypen AA1 (bis Ausfall 300 cm), AA4 (bis Ausfall 300 cm)

- Markise ca. 0,5 m ausfahren.
- Am linken Armhalter die Muttern SW17 **1** leicht lösen.
- Den linken Gelenkarm mit der Hand anheben (entlasten) und durch Rechts- oder Linksdrehen der Stützschraube SW13 **2** das Ausfallprofil in die gewünschte Neigungshöhe anheben oder absenken.
- Ist die gewünschte Neigung erreicht, die Muttern **1** wieder festziehen.
- Die gleichen Arbeitsschritte am rechten Armhalter durchführen. Achten Sie darauf, dass das Ausfallprofil waagrecht ausgerichtet ist.



Montage- und Bedienungsanleitung

Gelenkarmmarkisen mit Tragrohr

7.3.1.1)



gültig für Markisentypen AA1 (ab Ausfall 350 cm), AA4 (ab Ausfall 350 cm), AA6, AB1, AB2, AC1, AD1, AD2, AD3, AD4, AI1, AI2, AI3

- Markise ca. 0,5 m ausfahren.
- Am linken Armhalter die Muttern SW17 **1** leicht lösen.
- Den linken Gelenkarm mit der Hand anheben (entlasten) und durch Rechts- oder Linksdrehen der Stützschraube Mutter SW13 **2** das Ausfallprofil in die gewünschte Neigungshöhe anheben oder absenken.
- Ist die gewünschte Neigung erreicht, die Muttern **1** wieder festziehen. Danach Mutter **2** leicht festziehen.
- Die gleichen Arbeitsschritte am rechten Armhalter durchführen. Achten Sie darauf, dass das Ausfallprofil waagrecht ausgerichtet ist.



7.3.2) Einstellarbeiten im Bereich 2 (Ausfallprofilhalter)

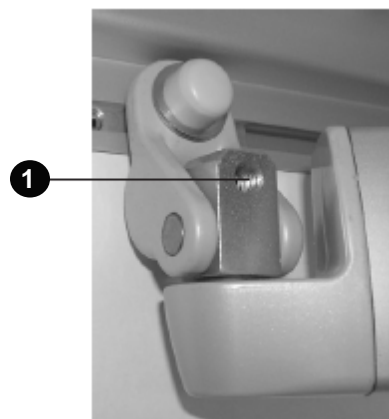
Infolge der Einstellarbeiten unter 7.3.1) ergibt sich bei den Markisen eine Schiefstellung des Ausfallprofils. Aus funktionalen und optischen Gründen muss in den meisten Fällen eine Korrektur der Stellung des Ausfallprofils vorgenommen werden - eine Senkrechtstellung ist z.B. für den richtigen Profilanchluss am Dachprofil bei vielen Markisentypen Voraussetzung zum Schließen einer Markise.

7.3.2.1)



gültig für Markisentypen AA3, AA6, AC1, AD3, AD4, AI1, AI2, AI3

- Markise ca. 0,8 m ausfahren.
- Durch Rechts- oder Linksdrehen der Schraube **1** an den Ausfallprofilhaltern (4 mm – Inbus) wird das Ausfallprofil so eingestellt, dass es ungefähr senkrecht steht. Bei den Markisentypen AI1, AI2 und AI3 muss das Ausfallprofil einen Formschluss mit dem Dachprofil, Bodenprofil und den Seitenkappen haben.



7.3.3) Einstellarbeiten am Markisengehäuse / Hülse

Nach einer Neigungsverstellung der Gelenkarme und anschließender Senkrechtstellung des Ausfallprofils muss bei einigen Markisentypen die Position des Markisengehäuses / Hülse korrigiert werden, um das Schließen mit dem Ausfallprofil zu optimieren (geringer Schließspalt / keine Kollision).

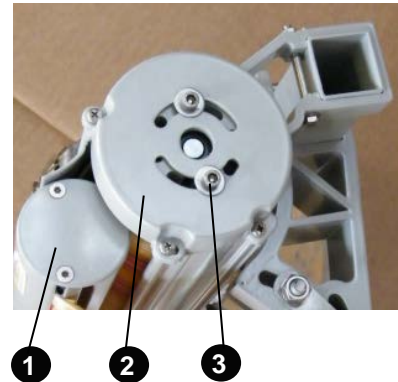
Montage- und Bedienungsanleitung

Gelenkarmmarkisen mit Tragrohr

7.3.2.1) gültig für Markisentypen AD1, AD2, AD3, AD4

Der Schließspalt zwischen Ausfallprofil **1** und Hülse **2** muss auf einen Abstand von max. 2 mm optimiert werden. D.h., der Spalt darf nicht zu groß sein und es darf keine Kollision zwischen Hülse und Ausfallprofil geben. Um das zu erreichen, muss bei Bedarf die Hülse verdreht werden. Hierzu an beiden Hülсенenden die Seitenkappen entfernen und jeweils zwei M6-Inbusschrauben **3** lösen (nicht heraus-schrauben). Dann die Hülse so weit verdrehen, dass das Ausfallprofil kollisionsfrei mit max. 2 mm Spalt in der Hülse platziert werden kann. **Achtung !**

Bei Markisenbreiten >450 cm gibt es in der Markisenmitte eine Hülsenabstützung **4**. Vor dem Verdrehen der Hülse müssen auch hier zwei M6-Inbusschrauben **5** gelöst werden. Wenn der Verstellweg an der Hülsenabstützung nicht ausreicht, kann man die Positionen der M6-Inbusschrauben durch Verwendung anderer vorhandener Gewindelöcher verändern. Nachdem die Hülse in die richtige Lage gedreht wurde, müssen alle Schrauben wieder festgezogen und die Seitenkappen montiert werden.



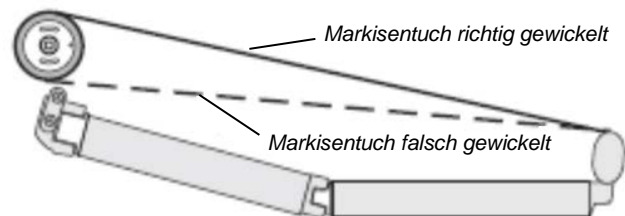
7.4) Wickelrichtung des Markisentuches



gültig für Markisentypen AA1, AA2, AA3, AA4, AA5, AA6, AB1, AB2, AC1, AD1, AD2, AD3, AD4



Bei Markisen mit Kurbelantrieb ohne Endlagenbegrenzung müssen Sie auf die Wickelrichtung des Markisentuches achten. Um Beschädigungen zu vermeiden, muss das Tuch immer von oben auf die Tuchwelle gewickelt werden !



7.5) Kegelradgetriebe mit einstellbarem Endanschlag



gültig für Markisentypen AI1, AI2, AI3

- Markise zur äußeren Endlage ausfahren bis die Kurbel leicht durchdreht (Ratsche).
- Feststellschraube **1** mit 4 mm - Inbusschlüssel **2** lösen.
- Markise in die gewünschte äußere Endlage kurbeln. Achten Sie darauf, dass das Tuch immer ausreichend straff gespannt ist und auf der Tuchwelle immer oben herum gewickelt wird (siehe auch unter 7.4)).
- Feststellschraube **1** wieder anziehen.



Montage- und Bedienungsanleitung

Gelenkarmmarkisen mit Tragrohr

Elektroantriebe



Warnung !

Elektroinstallationsarbeiten am 230 V- Netz dürfen nur von zugelassenen Fachkräften ausgeführt werden.

Hierbei sind die gültigen VDE-Vorschriften und die Bestimmungen der örtlichen Energieversorgungsunternehmen einzuhalten.

Zu jeder Markise mit elektromotorischem Antrieb ist eine Anleitung und Beschreibung des jeweiligen Motortyps beigelegt. **Beachten Sie unbedingt diese Anleitung !**

Hinweis: Die Endlagen der Motoren sind werkseitig eingestellt.

Für eine Installation gilt generell:

- Eine Festinstallation ist Voraussetzung – eine Markise ist kein ortsveränderliches Gerät.
- Die Möglichkeit einer allpoligen Trennung vom Netz muss geschaffen werden, z.B. mit Hirschmannstecker / Hirschmannkupplung, zweipoligem Jalousieschalter mit min. 3 mm Kontaktöffnung oder allpoligem Hauptschalter.
- Die Auf- und Abbefehle müssen gegeneinander verriegelt sein und eine Umschaltverzögerung von min. 0,5 Sek. haben.
- Motoranschlusskabel so verlegen, dass keine Wassertropfen entlang des Kabels in den Motor gelangen können (Abtropfschlaufe).

Je nach Markisentyp werden von der Bauart grundsätzlich verschiedene Motortypen verwendet.

1. Motortyp 1 – Motoren mit internen mechanischen Endlagenschaltern

Für die gleichzeitige Schaltung mehrerer Motoren müssen Trennrelais verwendet werden, damit sich die Motoren nicht gegenseitig beeinflussen und es zum Kontaktabbrand kommt. Wenn die erforderliche Umschaltverzögerung von 0,5 Sek. für den Laufrichtungswechsel nicht eingehalten wird, kann es ebenfalls zum Kontaktabbrand kommen.

2. Motortyp 2 – Motoren mit elektronischen Endlagenschaltern

Bei gleichzeitiger Verwendung mehrerer Motoren ausschließlich des Motortyps 2 können diese unter Berücksichtigung der zulässigen Schaltleistung des Schaltelementes ohne zusätzliche Trennrelais geschaltet werden.

Achtung !

Wenn die Trennung der Auf- und Abbefehle und die Umschaltverzögerung von 0,5 Sek. nicht eingehalten werden, „verlieren“ die Motoren ihre programmierten Endlagen.

Steuerungen mit Endschaltererkenntnis können bei elektronischen Motoren nicht verwendet werden.

Bei der Verwendung zusätzlicher Steuerungen müssen unbedingt die zu jedem Gerät gehörenden Montageanleitungen und Beschreibungen berücksichtigt und deren Vorschriften und Erklärungen angewendet werden.

Montage- und Bedienungsanleitung

Gelenkarmmarkisen mit Tragrohr

Markisenausführungen und ihre Bedienung

Eine Markise ist ein Sonnenschutz. Um einer Beschädigung Ihrer Markise oder anderer Gegenstände sowie Verletzungen von Personen vorzubeugen, fahren Sie das Tuch bei Regen und stärkerem Wind (> Windstärke 5) ein. Achten Sie hierbei insbesondere auf die Gefahren, die sich bei stärkeren Windböen ergeben. Bei Schnee und Vereisungsgefahr dürfen Markisen nicht betrieben werden !

1. Markise mit Handkubel

Das Aus- und Einfahren einer Markise erfolgt manuell mit Hilfe einer Handkurbel. Die beste Bedienposition ist senkrecht oder schräg nach vorne unterhalb der Kurbelöse. Wenn Sie die Handkurbel zu schräg halten (> 15°) wird die Bedienung erschwert und es ergibt sich ein erhöhter Verschleiß an Kurbel und Kurbelöse. Die optimale Tuchspannung einer ausgefahrenen Markise können Sie wie folgt erreichen: Kurbeln Sie das Tuch so weit heraus, bis es gerade entspannt ist. Dann kurbeln Sie das Tuch entgegengesetzt wieder ein. Bis die Gelenkarme gerade eben beginnen einzuklappen und das Tuch gespannt ist. Beachten Sie die Wickelrichtung (siehe 7.4)). Falls Sie eine Markise mit einstellbaren Endlagen haben, ist die optimale Tuchspannung voreingestellt (siehe 7.5)).

2. Markise mit Motor

Durch Betätigen der Auf- und Ab- Tasten können Sie die Markise ein- und ausfahren. Beim Erreichen der jeweiligen Endlage schaltet sich der Motor selbsttätig aus. Selbstverständlich können Sie jede Zwischenposition mit den Auf- und Ab- Tasten frei wählen. Wenn Sie die Markise länger als 5 Minuten hintereinander aus- und einfahren lassen, schaltet der Motor infolge eines integrierten Thermoschutzes ab. Erst nach Abkühlung (ca. 20 Minuten) ist ein erneutes Betreiben der Markise möglich. Das sollten Sie bei stärkerem Wind beachten, weil Sie während dieser Abkühlzeit die Markise zum Schutz vor Windböen nicht einfahren können ! Falls Sie Ihre Markise auch automatisch in Verbindung mit einer Sonnen-/Wind- und eventuell Regenautomatik betreiben können, dann müssen Sie folgendes wissen: Der Windwächter hat auch im Handbetrieb Vorrang, d.h., bei aktiviertem Windwächter fährt die Markise ein und Sie können sie auch per Hand nicht wieder ausfahren, so lange der eingestellte Schalterwert vom vorherrschenden Wind überschritten wird bzw. die Schaltverzögerung noch aktiv ist.

3. Markise Schatten Plus (ausfahrbarer Volant)

Markisen mit dieser Ausstattung haben im Ausfallprofil ein zusätzliches Tuch. Mit Hilfe einer abnehmbaren Handkurbel an einem Ende des Ausfallprofils können Sie dieses Tuch heraus- und hereinkurbeln und sich damit einen zusätzlichen Sonnenschutz oder eine Sichtblende schaffen. Damit Verletzungen und Kollisionen während des Ein- und Ausfahrens der Markise verhindert werden, kurbeln Sie bitte den ausfahrbaren Volant vorher ein und nehmen Sie die Handkurbel ab.

4. Markise mit Neigungsverstellung (Variomatik)

Bei Markisen mit dieser Ausstattung können Sie stufenlos die Neigung der Gelenkarme und damit die Tuchneigung einstellen. Dadurch erreichen Sie je nach Sonnenstand eine optimale Einstellung des Sonnenschutzes. Die Einstellung der Tuchneigung wird mit einer Handkurbel an einem Ende des Tragrohres oder an einem Armhalter der Markise vorgenommen. Hierbei sollten Sie folgen des beachten: Betätigen Sie die Neigungsverstellung nicht bei vollständig ausgefahrener Markise. Auf Grund des Gewichtes an den Gelenkarmen geht die Verstellung schwergängig und es kann zu Beschädigungen des Antriebsmechanismus kommen. Zur Neigungsverstellung bitte die Markise nur maximal 1 Meter ausfahren.

5. Markise mit Motor und Nothandkurbel

Ausnahmesituationen wie Stromausfall oder Motordefekt haben Sie bei dieser Markisenausstattung trotzdem die Möglichkeit zur Bedienung der Markise. Der spezielle Motor ist mit einem zusätzlichen Getriebe ausgerüstet, so dass Sie mit einer Handkurbel die Markise ein- oder ausfahren können.

Montage- und Bedienungsanleitung

Gelenkarmmarkisen mit Tragrohr

Markisentücher

Markisentücher sind Hochleistungsprodukte. Dennoch sind auch diesen, nach dem heutigen Stand der Technik und durch die Anforderungen des Umweltschutzes, in ihrer Perfektion Grenzen gesetzt. Bestimmte Erscheinungen im Tuch, die mitunter beanstandet werden, sind trotz ausgereifter Herstellungs- und Verarbeitungstechnik möglich. Grundsätzlich treten diese Effekte in unterschiedlichen Stärken bei fast allen Markisentüchern auf, sie mindern aber in keiner Weise die Qualität der Tücher. Um Irritationen zu vermeiden, wollen wir Sie im Rahmen der Verbraucheraufklärung auf die nachfolgenden Eigenschaften hinweisen.

Knickfalten

Knickfalten entstehen bei der Konfektion und beim Falten von Markisentüchern. Dabei kann es, speziell bei hellen Farben, im Knick zu Oberflächeneffekten (Pigmentverschiebungen) kommen, die im Gegenlicht dunkler (wie Schmutzstreifen) wirken. Sie mindern den Wert und die Gebrauchseigenschaften der Markise nicht.

Kreideeffekte

Kreideeffekte sind helle Streifen, die bei der Verarbeitung auf veredelter Ware entstehen und sich auch bei größter Sorgfalt nicht immer völlig vermeiden lassen. Sie sind daher ebenfalls kein Reklamationsgrund.

Regenbeständigkeit

Polyacryl-, Sonnenschutzmarkisenstoffe sind wasserabweisend imprägniert und halten bei einer Mindestneigung des Tuches von 25 % (ca. 14°) einem leichten, kurzen Regen stand. Bei stärkerem oder länger anhaltendem Regen kann es zu einer „Wassersack“- Bildung kommen, bei der Schäden an der Markise nicht ausgeschlossen werden können. Die Markise muss deshalb eingefahren werden. Ist das Tuch nass geworden, muss die Markise schnellstmöglich zum Trocknen ausgefahren werden, um Stockflecke auf dem Tuch zu vermeiden.

Hinweis :

Auf Grund von Nadelstichen beim Nähen eines Tuches kann es bei Regen im Nahtbereich zum Durchtropfen kommen.

Welligkeiten

Welligkeiten im Saum-, Naht- und Bahnenbereich entstehen durch Mehrfachlagen des Gewebes und somit unterschiedlichen Wickelstärken auf der Tuchwelle. Dadurch entstehende Stoffspannungen können Welligkeiten (z.B. Waffel- oder Fischgrätenmuster) auslösen. Diese Welligkeiten können auch durch starke „Wassersack“- Bildung infolge starken Regens entstehen.

Seitenbahnlängung

Das Tuch wird meistens durch Federsysteme (z.B. in Gelenkarmen) ständig unter Spannung gehalten. Hierbei müssen die Nähte und Säume hohe Belastungen aushalten. Durch Übereinanderliegen der Nähte und Säume am aufgerollten Tuch werden diese partiellen Belastungen noch zusätzlich erhöht. Dadurch werden Nähte und Säume besonders beansprucht und gedehnt. Das kann beim Ausfahren der Markise dazu führen, dass die Seitensäume leicht herunterhängen.

Sonstige Hinweise und Erklärungen

- Ein Durchhängen des Markisenstoffes infolge Eigengewichts ist möglich.
- Das Nähgarn des Tuches muss nicht die gleiche Farbe haben wie das Tuchteil, in dem sich die Naht befindet.
- Farbabweichungen zwischen den einzelnen Stoffbahnen können aus fertigungstechnischen Gründen auftreten.
- Bildliche Darstellungen in Musterbüchern dienen nur der Dessin-Darstellung. Sie sind nicht maßgebend für die Konfektion, z.B. Anordnung der Nähte.

Montage- und Bedienungsanleitung

Gelenkarmmarkisen mit Tragrohr

- Farbabweichungen gegenüber Musterkollektionen sind nicht völlig auszuschließen, da Muster und Markisentuch in der Regel aus verschiedenen Produktionschargen stammen.
- Schattierungen sind lediglich optische Erscheinungen. Sie beruhen auf verschiedenen Lichtbrechungen zwischen glatten und gefalteten Stellen.
- Das Einfassband am Volant muss nicht die gleiche Farbe wie der Volant haben, es wird lediglich harmonisierend zum Farbton des Volants gewählt.
- Ein ungerader Fadenverlauf kann beim Konfektionieren auftreten und ist kein Produktionsfehler.
- Markisentücher sind technisch bedingt immer schmaler als die Bestellbreite der Markise.
- Markisentücher werden aus mehreren Bahnen (Bahnenbreite max. 120 cm) gefertigt.

Pflege und Wartung

Reinigung und Pflege des Markisentuches

Alle Markisenstoffe aus unserer Kollektion sind aus 100 % spinndüsengefärbtem Polyacryl SUNACRYL gefertigt und mit CLEANGARD bereits werkseitig schmutz- und wasserabweisend imprägniert. Dennoch lassen sich Verschmutzungen im Alltagseinsatz nicht vermeiden.

- **Trockener Schmutz oder Staub**

Versuchen Sie bei trockenem Schmutz oder Staub (auch Vogeldreck) diesen zunächst mit einer trockenen (harten) Bürste auszubürsten oder mit einem farblosen Radiergummi zu entfernen.

- **Hartnäckiger Schmutz**

Bei hartnäckiger Verschmutzung können die Markisentücher aus unserer Kollektion mit handwarmem Wasser (30 °C) gereinigt werden. Es wird die Verwendung eines Schwammes oder einer weichen Bürste empfohlen. Vermeiden Sie starke Beanspruchung oder chemische Mittel. Nur in Ausnahmefällen sollten Sie ein sanftes Feinwaschmittel verwenden. Nach der Reinigung das Markisentuch in jedem Fall gut mit Wasser ausspülen und imprägnieren.



Bitte beachten Sie, dass jede reinigende Behandlung die Imprägnierung angreift. Deshalb sollten Sie eine Reinigung so schonend wie möglich vornehmen.

- **Imprägnierung**

Sollte eine Nachimprägnierung erforderlich sein, können Sie diese mit handelsüblichen Imprägniersprays durchführen. Hierzu muss der Markisenstoff nach der Reinigung vollständig trocken sein.

- **Stockflecken und Schimmelbildung**

Stockflecken und Schimmelbildung entstehen dann, wenn das Markisentuch nach Regen oder Reinigung nass eingerollt wird und in diesem Zustand ohne gezieltem Trocknungsvorgang auf der Tuchwelle verbleibt. Wenn Markisentücher nass geworden sind, sollten sie schnellstmöglich zum Trocknen ausgefahren werden.

Pflege und Wartung der Markise

Eine regelmäßige Pflege und die ausschließliche Verwendung von Original-Ersatzteilen bei Verschleiß sind für einen störungsfreien Betrieb Ihrer Markise von großer Bedeutung. Grundsätzlich erfordern die sichtbaren mechanischen Teile keine Wartung. Schmieren Sie gelegentlich die Gelenkstellen der Markisenarme und das Tuchwellenlager mit etwas Silicon- oder Teflonspray (kein Öl oder Fett). Das sorgt für einen leisen und reibungsarmen Lauf und verlängert die Lebensdauer der Markise. Entfernen Sie regelmäßig Schmutz vom Markisengestell, um eine schöne farbige Oberfläche zu erhalten. Entfernen Sie auf jeden Fall eventuell vorhandenes Laub o.ä. vom Markisentuch. Dieses könnte sonst beschädigt werden. Überprüfen Sie mindestens einmal im Jahr Kurbel, Gelenkarme und Tuch auf sichtbare Beschädigungen und Verschleiß. Fahren Sie die Markise mehrfach ein und aus und achten Sie auf ungewöhnliche Geräusche.

Wenn Sie Schäden feststellen, lassen Sie diese von einem Fachbetrieb reparieren.

Montage- und Bedienungsanleitung

Gelenkarmmarkisen mit Tragrohr

Häufige Fragen und Probleme

| Frage / Problem | Antwort |
|--|--|
| Markise schließt nach der Montage nicht. | Überprüfen Sie, ob alle Befestigungskonsolen in einer Flucht und in der Senkrechten ausgerichtet sind. Tragrohre dürfen nicht in eine Position gezwungen werden. |
| Ausfallprofil ist nicht bündig mit dem Dachprofil oder den Seitenkappen. | Nach der Neigungseinstellung wurde die Lagekorrektur des Ausfallprofils am Ausfallprofilhalter nicht durchgeführt. |
| Nach einiger Zeit der Benutzung erreicht das Ausfallprofil nicht mehr die ursprünglichen Endlagenpositionen und hat eventuell keinen Dachanschluss mehr. | Das Tuch hat sich etwas gelängt. Die Endlageneinstellungen des Motors müssen korrigiert (neu eingestellt) werden. |
| Nach einiger Zeit der Benutzung hängt das Tuch in der ausgefahrenen Position der Markise etwas durch, weil die Gelenkarme vollkommen gestreckt sind und keine Spannung auf das Tuch bringen. | Das Tuch hat sich etwas gelängt. Die Endlageneinstellungen des Motors / Getriebes müssen korrigiert (neu eingestellt) werden. Die äußere Endlage so einstellen, dass die Gelenkarme das Tuch stramm spannen. |
| Normalerweise liegt das Ausfallprofil geschlossen am Dachprofil an, doch jetzt ist es unter das Dach gekurbelt worden. | Das Tuch ist möglicherweise falsch herum auf die Tuchwelle gewickelt worden. Wickeln Sie das Tuch komplett von der Tuchwelle ab und dann oben herum wieder auf die Tuchwelle. |
| Der Motor der Markise „verliert“ seine programmierten Endlagen. | Lassen Sie von einer zertifizierten Elektrofachkraft überprüfen, ob die richtigen Schaltelemente verwendet werden. Die Schaltelemente müssen eine Trennung der Auf- und Abbefehle und eine Umschaltverzögerung von 0,5 s haben. Liegen diese Voraussetzungen nicht vor, „verliert“ ein elektronischer Motor seine programmierten Endlagen. |
| Sie haben Probleme mit der Endlagenprogrammierung der Motoren ? | Rufen Sie die Hotline der Motorenhersteller an : somfy +49 (0) 7472 - 930 330 Cherubini +49 (0) 228 - 96 29 76 34 elero +49 (0) 7025 -13 555 altron +31 - 475 - 40 60 10 |
| Nach mehrmaligem Fahren der Markise schaltet der Motor ab. Neustart nicht möglich. | Die Einschaltdauer eines Motors beträgt ca. 5 Minuten. Danach schaltet ein Thermoschutz den Motor zum Schutz vor Überhitzung aus. Erst nach einer Abkühlzeit von ca. 20 Minuten kann der Motor wieder eingeschaltet werden. |
| Markise kann motorisch nicht ausgefahren werden. | Ein vorhandener Windwächter hat auf zu starken Wind reagiert. Neustart erst nach einer Verweilzeit nach Verminderung der Windgeschwindigkeit möglich. |
| Die Markise lässt sich nicht „geschmeidig“ kurbeln. | Verändern Sie Ihre Bedienposition zur Kurbelöse. Die Markise lässt sich am besten bedienen, wenn Kurbel und Kurbelöse eine gerade gedachte Linie bilden. Dann ist auch der Verschleiß der Kurbelöse am geringsten. |
| Die Markise „quietscht“ beim Aus- und Einfahren. | Benetzen Sie die Tuchwellenlagerbuchse an der dem Antrieb gegenüberliegenden Tuchwellenseite mit Silicon- oder Teflonspray. Bei Bedarf verwenden Sie dieses Spray auch an den drehbaren Teilen der Ausfallprofilhalter. |
| Bei leichtem Regen bildet sich ein „Wassersack“ auf dem Markisentuch. | Die Tuchneigung ist zu gering. Für einen Wasserablauf muss die Tuchneigung mindestens 14° nach vorne unten betragen. Wenn die örtlichen Gegebenheiten diese Mindestneigung nicht ermöglichen, darf die Markise nicht bei Regen ausgefahren werden. |

Sicherheits- und Warnhinweise für Montage - Bedienung - Betrieb - Wartung - Reparatur von Markisen

Sicherheitshinweise sind an entsprechender Stelle im Text zu finden. Sie sind mit einem Symbol und einem Hinweistext gekennzeichnet.



Wichtiger Sicherheitshinweis:

Mit diesem Warndreieck sind Hinweise gekennzeichnet, die eine Gefahr angeben, welche zum Tod oder zu schweren Verletzungen führen kann, oder die für die Funktion der Markise wichtig ist.



Wichtiger Sicherheitshinweis:

Mit diesem Warndreieck sind Hinweise gekennzeichnet, die eine Gefahr durch Stromschlag angeben, die zum Tod oder zu schweren Verletzungen führen kann, oder die für die Funktion der Markise wichtig sind.



Die Montage- und Bedienungsanleitungen sind zu lesen und zu beachten!

Nachfolgende Sicherheits-, Warn- und Gefahrenhinweise sind zu beachten:

- **Qualifikation**

Um Gefahren bei der Montage abzuwenden, muss der qualifizierte Monteur in folgenden Bereichen über versierte Kenntnisse verfügen:

- Arbeitsschutz, Betriebssicherheit und Unfallverhütungsvorschriften
- Umgang mit Leitern und Gerüsten
- Handhabung und Transport von langen, schweren Bauteilen
- Umgang mit Werkzeugen und Maschinen
- Einbringen von Befestigungsmitteln
- Beurteilung der Bausubstanz
- Inbetriebnahme und Betrieb von Produkten

Wird über eine dieser Qualifikation nicht verfügt, muss ein fachkundiges Montageunternehmen beauftragt werden.

- **Elektroarbeiten**



Die elektrische Festinstallation muss gemäß VDE 100 durch eine zugelassene Elektrofachkraft erfolgen. Die beigefügten Installationshinweise der mitgelieferten Elektrogeräte sind zu beachten.

- **Transport**



Die zulässigen Achslasten und das zulässige Gesamtgewicht für das Transportmittel dürfen nicht überschritten werden. Durch Zuladung kann sich das Fahrverhalten des Fahrzeugs ändern. Das Transportgut ist sachgerecht und sicher zu befestigen. Die Verpackung der Markise ist vor Nässe zu schützen. Eine aufgeweichte Verpackung kann sich lösen und zu Unfällen führen. Die zum Zwecke der Wareneingangskontrolle geöffnete Verpackung muss für den Weitertransport wieder sachgerecht verschlossen werden. Die Markise ist nach dem Abladen seitenrichtig zum Anbringungsort zu transportieren, so dass diese nicht mehr unter engen Platzverhältnissen gedreht werden muss. Der Hinweis auf dem Markisenkarton mit Lage- oder Seitenangabe ist zu beachten. Markisen sind schwer. Nehmen Sie sich eine ausreichende Anzahl von Helfern.



- **Montagekonsolen**

Vor Beginn der Montage ist zu prüfen,

ob die gelieferten Montagekonsolen in Art und Anzahl mit der Bestellung übereinstimmen, ob die bei der Bestellung gemachten Angaben über den Befestigungsuntergrund mit dem tatsächlich vorgefundenen Befestigungsuntergrund übereinstimmen.

Sollten hierbei Abweichungen festgestellt werden, welche die Sicherheit beeinträchtigen, so darf die Montage nicht durchgeführt werden.



- **Befestigungsmittel**

Die Markise erfüllt die Anforderungen der im CE-Konformitätszeichen angegebenen Windwiderstandsklasse (siehe Bedienungsanleitung). Im montierten Zustand erfüllt sie diese Anforderungen nur, wenn

die Markise mit der vom Hersteller empfohlenen Art und Anzahl Konsolen montiert ist,

die Markise unter Berücksichtigung der vom Hersteller angegebenen Dübelauszugskräfte montiert ist,

bei der Montage die Hinweise des Herstellers der verwendeten Dübel beachtet wurden.

- **Hochziehen mit Seilen**



Muss die Markisenanlage in einen höheren Bereich mit Hilfe von Seilen hochgezogen werden, so ist die Markise aus der Verpackung zu nehmen, mit den Zugseilen so zu verbinden, dass diese nicht herausrutschen kann und in waagerechter Lage gleichmäßig hoch zu ziehen.

Entsprechendes gilt auch für die Demontage der Markise. Der Bereich unter schwebenden Lasten ist abzusperren.



- **Aufstiegshilfen**

Aufstiegshilfen dürfen nicht an der Markise angelehnt oder befestigt werden. Sie müssen einen festen Stand haben und genügend Halt bieten. Verwenden Sie nur Aufstiegshilfen, die eine ausreichend hohe Tragkraft haben



- **Absturzsicherung**

Bei Arbeiten in größeren Höhen besteht Absturzgefahr. Es sind geeignete Absturzsicherungen zu nutzen.



- **Elektroanschluss**

Die Markise darf nur angeschlossen werden, wenn die Angaben auf der Kennzeichnung an der Markise und / oder den Angaben in der beiliegenden Montageanleitung mit der Stromquelle übereinstimmen. Die Kennzeichnung bzw. Angaben müssen zumindest Werte über Spannung, Frequenz und Leistung enthalten.

Die beigelegte Montagehinweise der mitgelieferten elektrischen Komponenten sind zu beachten.



- **Teilmontierte Markisen**

Bei werksseitig teilmontierten Markisen - z.B. gekoppelte Anlagen ohne Tuch - sind die unter Federspannung stehenden Teile (siehe Kennzeichnung) gegen unbeabsichtigtes Öffnen gesichert. Diese Sicherung darf erst nach der kompletten Montage entfernt werden. Es besteht eine hohe Verletzungsgefahr durch die unter Federspannung stehenden gekennzeichneten Markisenteile!



- **Bestimmungsgemäße Verwendung**

Markisen dürfen nur für ihren in der Bedienungsanleitung definierten Verwendungszweck eingesetzt werden. Veränderungen, wie An- und Umbauten, die nicht vom Hersteller vorgesehen sind, dürfen nur mit schriftlicher Genehmigung des Herstellers vorgenommen werden.



Zusätzliche Belastungen der Markise durch angehängte Gegenstände oder durch Seilabspannungen können zu Beschädigungen oder zum Absturz der Markise führen und sind daher nicht zulässig.



- **Unkontrollierte Bedienung**

Bei Arbeiten im Fahrbereich der Markise muss die automatische Steuerung ausgeschaltet werden. Es besteht Quetsch- und Absturzgefahr.

Zusätzlich muss sichergestellt sein, dass die Anlage nicht unbeabsichtigt manuell bedient werden kann. Hierzu ist die Stromzufuhr zu unterbrechen, z.B. Sicherung auszuschalten oder die Steckerkupplung am Motor zu trennen. Ebenso muss bei manueller Bedienung die Bedienkurbel ausgehängt und sicher verwahrt werden.

Werden Markisen von mehreren Nutzern betrieben, muss eine vorrangig schaltende Verriegelungsvorrichtung (kontrollierte Stromunterbrechung von außen) installiert werden, die jegliches Ein- und Ausfahren der Markise unmöglich macht.



- **Probelauf**

Beim ersten Ausfahren darf sich niemand im Fahrbereich oder unter der Markise befinden. Die Befestigungsmittel und Konsolen müssen nach dem ersten Ausfahren optisch kontrolliert werden.

Für Probelläufe dürfen **niemals** Automatiksteuerungen oder Schalter benutzt werden, bei denen die Markise nicht im Blickfeld des Bedieners liegt (Gefahr des unbeabsichtigten Anlaufes). Die Benutzung eines Probekabels zum Motorenanschluss wird empfohlen.

Die beiliegenden Montage- und Einstellanleitungen der Motor-, Schalter- und Steuerungshersteller sind zu beachten.



- **Quetsch- und Scherbereiche**

Es bestehen Quetsch- und Scherbereiche zwischen z. B. Fallstange, Kasten, den Gelenkarmen, sowie sich begegnenden Profilen. Kleidungsstücke bzw. Körperteile können von der Anlage erfasst und mit eingezogen werden!

Wird die Markise in einer Höhe unter 2,5 Meter über zugängliche Verkehrswege montiert, so darf sie nur durch einen Tastschalter mit Sicht auf die sich bewegenden Teile betätigt werden. Elektrische Steuerungen, Funkantriebe mit Rastschaltern, Rastschalter usw. sind in diesem Fall **nicht** zulässig!

Der Tastschalter muss in Sichtweite des Fallprofils, aber von den beweglichen Teilen entfernt, in einer Höhe von vorzugsweise 1,3 Meter angebracht werden (nationale Bestimmungen hinsichtlich behinderter Personen sind zu beachten)

Werden Markisen von mehreren Nutzern betrieben, muss eine vorrangig schaltende Verriegelungsvorrichtung (kontrollierte Stromunterbrechung von außen) betätigt werden, die jegliches Ein- und Ausfahren der Markise unmöglich macht.

- **Übergabe**

Alle Bedienungsanleitungen, sowie die Montage- und Einstellanleitungen der Motor-, Schalter-, und Steuerungshersteller sind mit einer Einweisung dem Nutzer zu übergeben. Er ist umfassend über die Sicherheits- und Nutzungshinweise der Markise aufzuklären. Bei Nichtbeachtung und Fehlbedienung kann es zu Schäden an der Markise und zu Unfällen kommen.

Die Anleitungen sind vom Kunden aufzubewahren und müssen bei einer eventuellen Übertragung der Markise auf Dritte an den neuen Besitzer weitergegeben werden.

Nach Kenntnis der örtlichen Gegebenheiten und erfolgter Montage erklärt das Montageunternehmen dem Nutzer, ob die vom Hersteller angegebene Windwiderstandsklasse im montierten Zustand erreicht wurde. Wenn nicht, muss das Montageunternehmen die tatsächlich erreichte Windwiderstandsklasse dokumentieren.

Automatische Steuerungen sind auf diesen Wert einzustellen.

Der Kunde bestätigt dem Monteur schriftlich die korrekte Ausführung der Markise und der Montage, die Montagezeit und das Abnahmegespräch mit den Sicherheitshinweisen.



- **Lesen der Bedienungsanleitung**

Die Bedienungsanleitung muss vor der ersten Benutzung der Markise gelesen werden. Für die Sicherheit von Personen ist es wichtig, diese Anweisung zu befolgen.

Lassen Sie sich die Funktion, die Bedienung und die Steuerung der Markise vom Markisenmonteur erklären!

Alle Anleitungen sind vom Kunden aufzubewahren und müssen bei einer eventuellen Übertragung der Markise auf Dritte an den neuen Besitzer weitergegeben werden.



- **Bestimmungsgemäße Verwendung**

Die Markise ist eine Sonnenschutzanlage, die nur für den bestimmungsgemäßen Gebrauch verwendet werden darf.

Bei missbräuchlicher Nutzung kann es zu erheblichen Gefährdungen kommen.

Veränderungen, wie An- und Umbauten, die nicht vom Hersteller vorgesehen sind, dürfen nur mit schriftlicher Genehmigung des Herstellers vorgenommen werden.

Zusätzliche Belastungen der Markise durch angehängte Gegenstände oder durch Seilabspannungen können zu Beschädigungen oder zum Absturz der Markise führen und sind daher nicht zulässig.



- **Bedienung.**

Es muss sichergestellt werden, dass Kinder oder Personen, die die Gefahren durch Fehlanwendungen und Fehlgebrauch nicht richtig einschätzen können, die Markise nicht bedienen. Funkfernbedienungen sind außerhalb der Reichweite von Kindern aufzubewahren.

Bitte beachten Sie hierbei auch die separat beiliegenden Einstell- und Bedienungsanleitungen des Motor-, Schalter- und Steuerungsherstellers.

Reparaturbedürftige Markisen mit hohem Verschleiß oder Beschädigungen von Bespannung oder Gestell dürfen nicht verwendet werden.



- **Regen**

Ist die Neigung der Markise geringer als $25\% = 14^\circ$, gemessen an der Waagerechten, so darf diese im Regen nicht ausgefahren werden. Es besteht die Gefahr einer Wassersackbildung im Markisentuch, durch den die Markise beschädigt werden oder abstürzen kann.

Schimmelbildung und Stockflecken auf dem Tuch sind zu vermeiden, fahren Sie die Markise bei der nächsten Gelegenheit zum Trocknen aus.



- **Nutzung bei Schnee und Eis**

Die Markise darf bei Schneefall oder Frostgefahr (Gefrieren eines feuchten Tuches) nicht ausgefahren werden. Es besteht die Gefahr, dass die Markise beschädigt wird oder abstürzt.

Eine Automatiksteuerung muss bei Frostgefahr unbedingt ausgeschaltet werden.



- **Nutzung bei Wind**

Die Markise erfüllt die Anforderungen der in der beiliegenden CE-Konformitätskennzeichnung angegebenen Windwiderstandsklasse.

Welche Windwiderstandsklasse nach der Montage erreicht wurde, hängt entscheidend von der Art und der Anzahl der Befestigungsmittel sowie vom vorhandenen Befestigungsuntergrund ab.

Die Markise darf nur bis zu der vom Montageunternehmen deklarierten Windwiderstandsklasse genutzt werden.

Diese kann von der vom Hersteller angegebenen Windwiderstandsklasse abweichen.



Die Windstärken und Windgeschwindigkeiten - **nach Beaufort-Skala** - in Zuordnung zu den Windwiderstandsklassen können Sie der nachfolgenden Tabelle entnehmen:

Windwiderstandsklasse 0:



Die Markise darf bei Wind nicht genutzt werden.

Die Windwiderstandsklasse 0 entspricht (nach DIN EN 13561) entweder einer nicht geforderten oder nicht gemessenen Leistung oder einem Produkt, das die Anforderungen der Klasse 1 nicht erfüllt.

Windwiderstandsklasse 1:



Die Markise darf bis maximal **Windstärke 4** ausgefahren bleiben.

Definition nach Beaufort: mäßige Brise, mäßiger Wind.
Wind bewegt Zweige und dünnere Äste, hebt Staub und loses Papier.

Geschwindigkeit 20 - 27 km/h = 5,5 - 7,4 m/s

Windwiderstandsklasse 2:

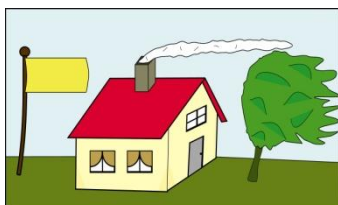


Die Markise darf bis maximal **Windstärke 5** ausgefahren bleiben.

Definition nach Beaufort: frische Brise, frischer Wind.
Kleine Laubbäume beginnen zu schwanken, Schaumkronen bilden sich auf Seen.

Geschwindigkeit 28 - 37 km/h = 7,5 - 10,4 m/s

Windwiderstandsklasse 3:



Die Markise darf bis maximal **Windstärke 6** ausgefahren bleiben.

Definition nach Beaufort: starker Wind.
Starke Äste schwanken, Regenschirme sind schwer zu halten, Telegrafleitungen pfeifen im Wind

Geschwindigkeit 38 - 48 km/h = 10,5 - 13,4 m/s

| Windwiderstands- klasse | Beaufortgrad (Windstärke) | Bezeichnung | Mittlere Windgeschwindigkeit in 10 m Höhe über freiem Gelände Höchstwerte <u>km/h</u> | Mittlere Windgeschwindigkeit in 10 m Höhe über freiem Gelände Höchstwerte <u>m/s</u> |
|----------------------------|------------------------------|---------------------------------|---|--|
| 0 | < 4 | | < 20 | < 5,5 |
| 1 | 4 | mäßige Brise, mäßiger Wind | 20 - 27 | 5,5 - 7,4 |
| 2 | 5 | frische Brise, frischer Wind | 28 - 37 | 7,5 - 10,4 |
| 3 | 6 | starker Wind | 38 - 48 | 10,5 - 13,4 |

Quellen:

Bundesverband Konfektion Technischer Textilien e.V. (**BKTex**) - Mönchengladbach

Deutscher Wetterdienst (DWD) - Offenbach



- **Laub und Fremdkörper**

Laub oder sonstige auf dem Markisentuch, im Markisenkasten und in den Führungsschienen liegende Fremdkörper sind sofort zu beseitigen. Es besteht die Gefahr, dass die Markise beschädigt wird oder abstürzt.



- **Hindernisse**

Im Ausfahrbereich der Markise dürfen sich keine Hindernisse befinden. Es besteht die Gefahr, dass Personen dort eingequetscht werden.



- **Automatiksteuerungen**

Wichtiger Sicherheitshinweis:

Eine Markise darf niemals unbeaufsichtigt ausgefahren sein. Eine Automatiksteuerung kann unter extremen Bedingungen versagen (z. B. Stromausfall, Defekte, plötzlich auftretende Unwetter). Es besteht die Gefahr, dass die Markise beschädigt wird oder abstürzt.

Empfehlung: Bei Abwesenheit die Automatiksteuerung auf manuellen Betrieb stellen und die Markise eingefahren lassen.



- **Bedienung bei Stromausfall**

Eine motorgetriebene Markise lässt sich ohne Strom nicht einfahren. In windreichen Gegenden mit häufigen Stromausfällen sollte der Einsatz einer manuellen Nothandbedieneinrichtung oder einer Notstromversorgung in Erwägung gezogen werden. Das Bedienteil der Nothandbedienung muss in einer Höhe von weniger als 1,8 Metern zugänglich sein.

Hinweise im Kapitel Quetsch- und Scherbereich beachten!



- **Reinigungs- und Wartungsarbeiten im Ausfahrbereich der Markise**

Motorbetriebene Markisen können unbeabsichtigt in Gang gesetzt werden. Es ist sicherzustellen, dass die Markise bei Reinigungs- und Wartungsarbeiten (z. B. Gebäudereiniger) stromlos geschaltet wird (z. B. Sicherung ausschalten).



- **Wartung**

Eine sichere und gefahrlose Nutzung der Markise kann nur gewährleistet werden, wenn die Anlage regelmäßig geprüft und gewartet wird. Die Wartungsvorschriften und Wartungsintervalle sind zu beachten. Die Markise ist regelmäßig auf Anzeichen von Verschleiß oder Beschädigungen an Bespannung und Gestell zu untersuchen.

Sollten Beschädigungen festgestellt werden, so ist der Fachhändler oder ein geeignetes Serviceunternehmen mit der Reparatur zu beauftragen. Reparaturbedürftige Markisen dürfen nicht verwendet werden. Schimmelbildung und Stockflecken auf dem Tuch sind zu vermeiden, fahren Sie die Markise bei der nächsten Gelegenheit zum Trocknen aus.



- **Elektroarbeiten**

Es bestehen Gefahren durch elektrischen Strom, wenn die Markise nicht regelmäßig auf Anzeichen von Verschleiß oder Beschädigung an Kabeln und Leitungen untersucht wird. Reparaturen an der Elektroinstallation dürfen nur von zugelassenen Fachkräften durchgeführt werden.



- **Ersatzteile**

Es dürfen nur vom Hersteller freigegebene Ersatzteile verwendet werden. Es können Gefahren durch Teilebruch nach Reparaturen infolge Verwendung von Teilen, die vom Markisenhersteller nicht freigegeben sind, entstehen.



- **Demontage und Entsorgung**

Bei Demontage und Entsorgung der Beschattungsanlage müssen die unter Vorspannung stehenden Teile (z. B. Gelenkarme, Gegenzugsysteme) gegen unbeabsichtigtes Ausfahren vorher komplett entspannt oder gesichert werden. Hierzu ist ein geeignetes Fachunternehmen zu beauftragen.

- **Schalldruckpegel**

Der Schalldruckpegel dieser Markise liegt im nicht montierten Zustand gemessen unter 70 dB(A).

EG-Konformitätserklärung

Produkt: Gelenkarmmarkise
Typen: AA1, AA2, AA3, AA4, AA5, AA6, AB1, AB2, AC1, AD1, AD2, AD3, AD4, AE1, AE2, AF1, AG1, AG2, AH1, AI1, AI2, AI3, AI4, AJ1, AK1, AL1, AM1, AM2, AM3, AM4, AM5, AM6
Verwendungszweck: Textiler Sonnenschutz für den Außenbereich, Windwiderstandsklasse 2 entsprechend DIN EN 13561.

Für das Produkt wird die Konformität zu folgenden harmonisierten Normen, Richtlinien und Verordnungen erklärt:

- DIN EN 13561 Markisen – Leistungs- und Sicherheitsanforderungen.
- DIN EN 60335-2-97 Sicherheit elektrischer Geräte für den Hausgebrauch und ähnliche Zwecke – Teil 2-97: Besondere Anforderungen für Rollläden, Markisen, Jalousien und ähnliche Einrichtungen.
- EG-Maschinenrichtlinie 2006/42/EG Anwendung bei Motorantrieb.
- EMV-Richtlinie 2004/108/EG Elektromagnetische Verträglichkeit bei Motorantrieb.
- EG-Niederspannungsrichtlinie 2006/95/EG Anwendung bei Motorantrieb.
- Bauproduktenverordnung 305/2011/EG

Dokumentenbevollmächtigter: Viktor Kullick, Anschrift siehe Hersteller.

Hersteller: SPETTMANN GmbH
 Otto - Hahn - Straße 5
 D- 21509 Glinde

02.01.2014



Jan Somann
 - Geschäftsführer -

Leistungserklärung

Ref.-Nr.: GM-01.2014

Produkt: Gelenkarmmarkise
Typen: AA1, AA2, AA3, AA4, AA5, AA6, AB1, AB2, AC1, AD1, AD2, AD3, AD4, AE1, AE2, AF1, AG1, AG2, AH1, AI1, AI2, AI3, AI4, AJ1, AK1, AL1, AM1, AM2, AM3, AM4, AM5, AM6
Verwendungszweck: Textiler Sonnenschutz für den Außenbereich mit Windwiderstandsklasse 2 entsprechend DIN EN 13561. Befestigung an ausreichend tragenden Konstruktionen.

Gemäß Bewertungssystem 4 der **Bauproduktenverordnung 305/2011/EG** erfolgte die Zertifizierung des Produktes durch den Hersteller.

Das Produkt erfüllt bei bestimmungsgemäßer Verwendung entsprechend der Montage- und Bedienungsanleitung die in den folgenden Normen festgelegten wesentlichen Eigenschaften.

Erklärte Leistungen:

| Wesentliche Merkmale / Leistungen | Norm | Erläuterungen |
|---|--------------|---|
| Verwendung | DIN EN 13561 | Verwendung im Außenbereich mit Befestigung an ausreichend tragenden Konstruktionen. Unbedingt Montage- und Bedienungsanleitung beachten. Keine Verwendung bei Frost und Schnee. |
| Windwiderstand: Klasse 2 | DIN EN 13561 | Angaben zum Windwiderstand siehe Montage- und Bedienungsanleitung. |
| Widerstand gegenüber Wasseransammlungen: Min. Leistungsklasse 1 | DIN EN 13561 | Tuchneigung min. 14°. Keine Benutzung bei Starkregen. |
| Bedienkraft mit Kurbel: Min. Klasse 1 | DIN EN 13561 | |

Dokumentenbevollmächtigter: Viktor Kullick, Anschrift siehe Hersteller.

Hersteller: SPETTMANN GmbH
 Otto - Hahn - Straße 5
 D- 21509 Glinde

02.01.2014



Jan Somann
 - Geschäftsführer -